



Snelle handleiding

Installatie en Configuratie





Talen

Handleiding(en) downloaden

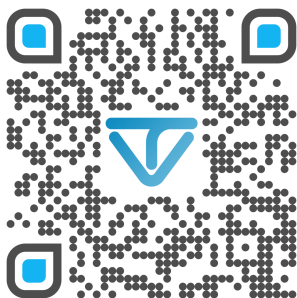
Volt Time is gefocust op een duurzame en betere toekomst en levert daarom alleen de "Snelle handleiding" en "Quick Install Diagram".

Om alle beschikbare handleidingen in dezelfde of een andere taal te downloaden en meer hulp te krijgen tijdens installatie, volg deze stappen:

→ Ga naar [**portal.volttime.com/installers**](https://portal.volttime.com/installers)

of

→ Scan de volgende QR code:



→ Download de nieuwste handleidingen in de gekozen taal.

→ Ga naar de configuratietool en krijg stap voor stap uitleg



Onderdelenlijst

T10 schroef
(10x):



PZ2 schroef (4x):



H3 borgbout(1x):



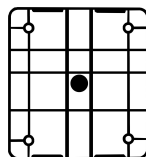
M8 betonplug
(4x):



RJ45 connector
(2x):



Montagebeugel
(1x):



H3 inbussleutel
(1x):



T10 torxsleutel
(1x):



RFID kaart (1x):

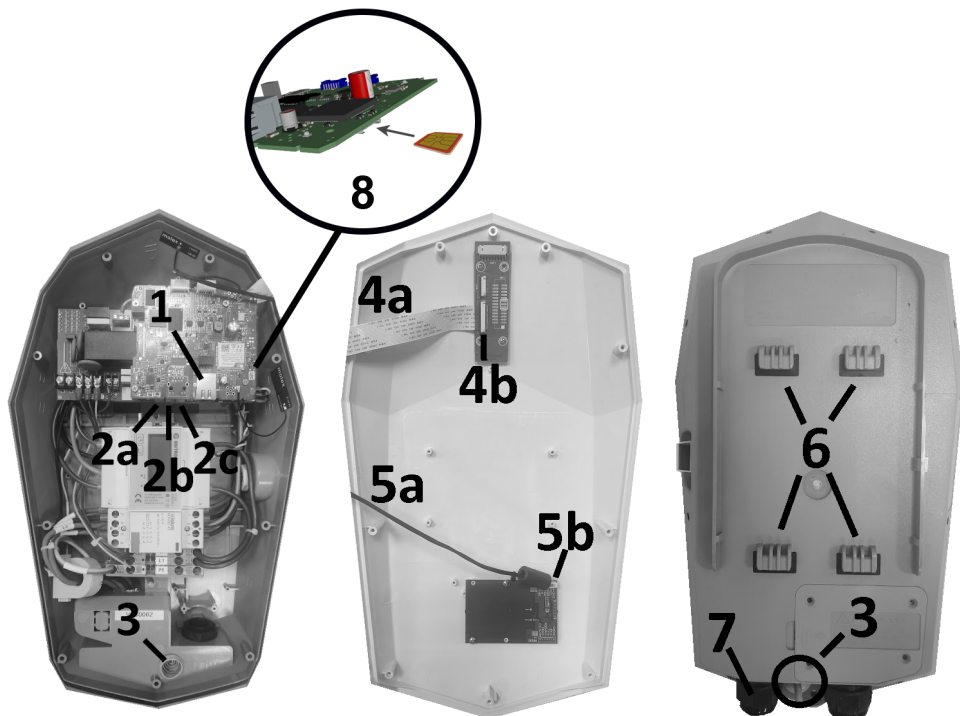


CT terminal (3x):



CT klemmen
(3x):





#1	Ethernet poort	#5a/b	RFID kabel & poort
#2a/b/c	CT poorten 3, 2, 1 respectievelijk	#6	Ophanghaken
#3	Ethernetingang	#7	AC_IN wartel
#4a/b	LED kabel & poort	#8	SIM slot ¹

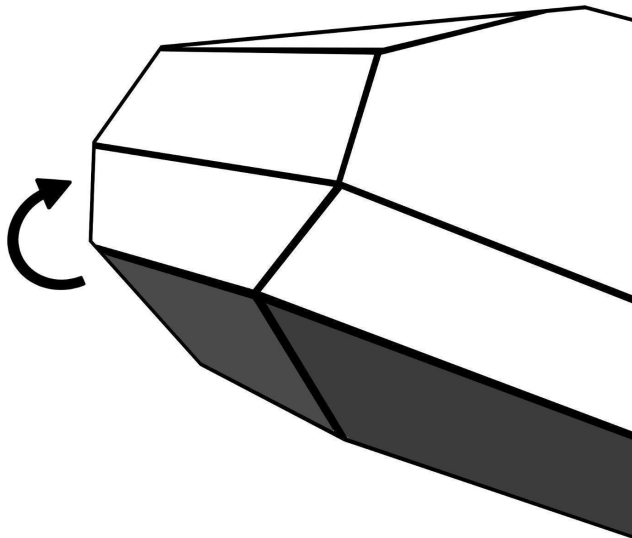
¹ De simslot bevindt zich aan de onderzijde van het bovenste computerbord.



Laadstation openen

1. Haal de voorkap van het laadstation.
2. Leg de voorkap met de ronde zijde naar boven op een zachte ondergrond. Voorzichtig met scherpe objecten!
3. Leg het laadstation, de voorkap en de accessoires bij de installatielocatie.

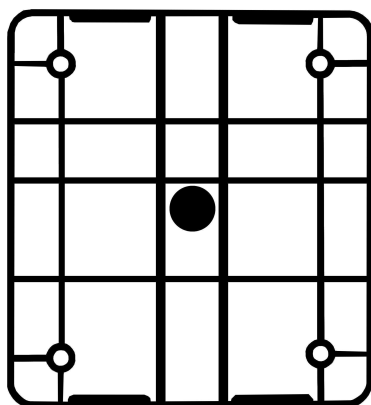
Open de kap in de richting van de pijl





Ophangbeugel monteren

1. Plaats de **boortekening** waterpas tegen de muur.
2. De boortekening heeft 4 schroefgaten. Boor de schroefgaten op de juiste plek met een 8mm boor.
3. Plaats de **M8 betonpluggen (4x)** in de boorgaten.
4. Bevestig de **montagebeugel** met de platte zijde tegen de muur in de onderstaande oriëntatie. De schuifgaten wijzen naar boven en beneden.
5. Schroef de montagebeugel tegen de muur door middel van de meegeleverde **PZ2 schroeven (4x)**.

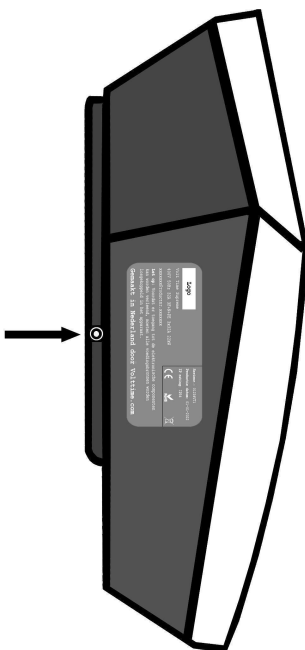


Dit is de oriëntatie van de montagebeugel nadat deze tegen de muur geplaatst is.

Laadstation monteren

1. Schuif het laadstation over de [montagebeugel](#). De 4 haken op de achterkant van het laadstation (#6) moeten in de gaten geschoven worden.
2. Borg het laadstation **nog niet** vast aan de linkerkant van het laadstation.

Schroefgat
voor
borgbout H3



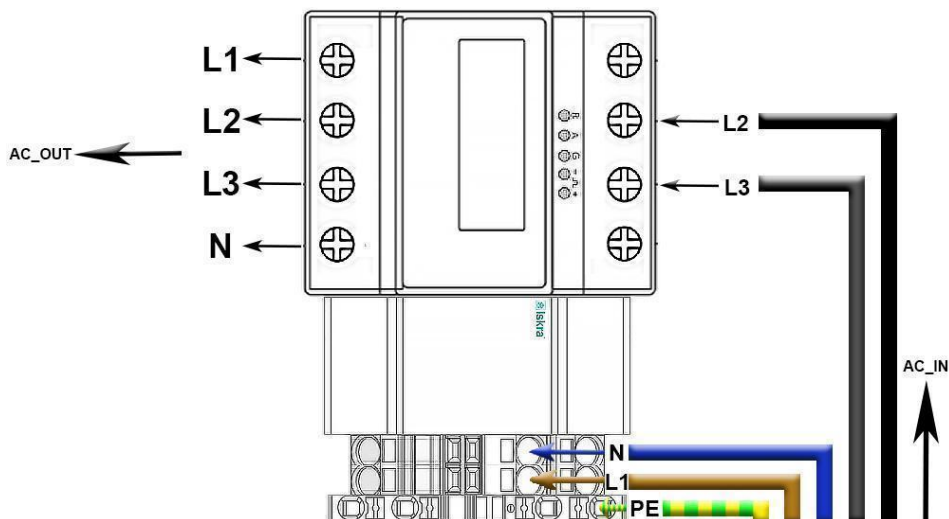


Kabels aansluiten

Voedingskabel aansluiten

1. Verwijder de binnenste sealing ring van AC_IN wartel (#7) als de voedingskabel een diameter heeft tussen 16mm en 20mm.
2. Duw de voedingskabel door deze wartel naar binnen.
3. Strip de voedingskabel 200mm en diens aders 12mm.
4. Sluit Fase 1 (L1), Nul (N) en aarde (PE) in de aangewezen terminal klemmen.
5. Sluit Fase 2 (L2) en Fase 3 (L3) in de bestemde aansluiting van de kWh meter aan wanneer het laadstation 3-fase geïnstalleerd wordt.

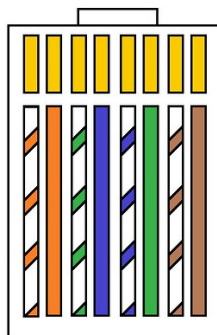
Zie aansluitschema:





Ethernetkabel

1. Knip de tip van de snijpippel aan de achterzijde van het laadstation (#3).
2. Voer de ethernetkabel door de snijpippel.
3. Knijp de **RJ45 connector** aan de ethernetkabel. Zie kleurcode hiernaast.
4. Sluit de ethernetkabel aan op de RJ45 poort van het bovenste moederbord (#1).



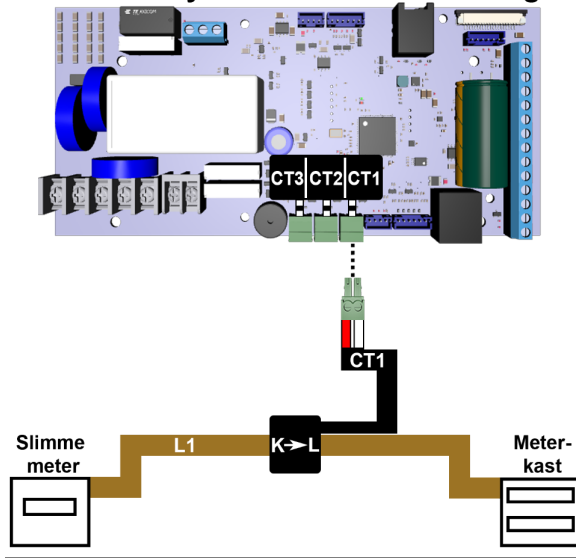
Dynamic Source Balancing²

1. Sluit de **CT klemmen** aan op de **CT terminals** (blauw).
 - a. Optioneel: Verleng de CT klem kabel met een CAT5(e) data kabel door middel van één lasklem per ader. Zie schema op de volgende pagina.
2. Sluit de CT terminal op CT1 aan voor 1-fase Dynamic Source Balancing. Zie schema op volgende pagina.
3. Sluit de CT terminals op CT1, CT2 en CT3 aan voor 3-fasen Dynamic Source Balancing. Zie schema op volgende pagina.
4. Wanneer faserotatie toegepast wordt, zie de volledige installatie- en gebruikshandleiding voor meer informatie.

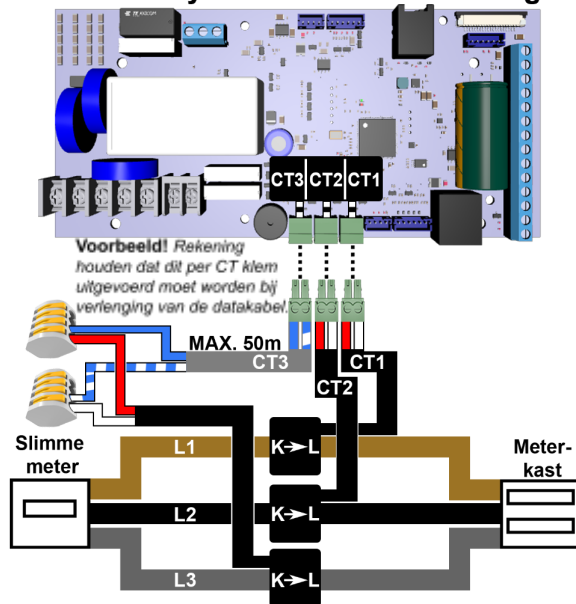
² *Dynamic Source Balancing is Dynamic Load + Solar Balancing.*



1 Fase Dynamic Source Balancing



3 Fasen Dynamic Source Balancing





Laadstation sluiten

1. **Controleer de installatie en wees er zeker van dat alle kabels correct en veilig zijn aangesloten.**
2. Vul het inbedrijfstellingsrapport in en sla deze op³.
3. Haal de sticker met de inloggegevens uit het laadstation, plak deze op de laatste pagina en geef dit document aan de eigenaar.
4. Sluit de LED en RFID kabel aan. Zie volgende pagina voor meer informatie.
 - a. **LED**
 1. Open de zwarte connector
 2. Schuif de platte kabel met de blauwe zijde boven in de connector.
 3. Sluit de connector.
 - b. **RFID**
 1. Klik de kabel in zijn bestemde connector. Dit kan maar op 1 manier.
5. Sluit de voorkap.
 - a. **Zorg ervoor dat de RFID + LED kabel niet tussen de achterkant en voorkap komen bij het sluiten van de voorkap.**
6. Schuif het laadstation tijdelijk van de muur af en leg deze op uw arm.
7. Schroef de **T10 schroefjes (9x)** in elk schroefgat vast aan de achterzijde van het laadstation.⁴
8. Plaats de **H3 borgbout (1x)** in het bestemde schroefgat⁵. Zie "**Laadstation monteren**".
9. Start het laadstation op d.m.v. de aardlekautomaat.

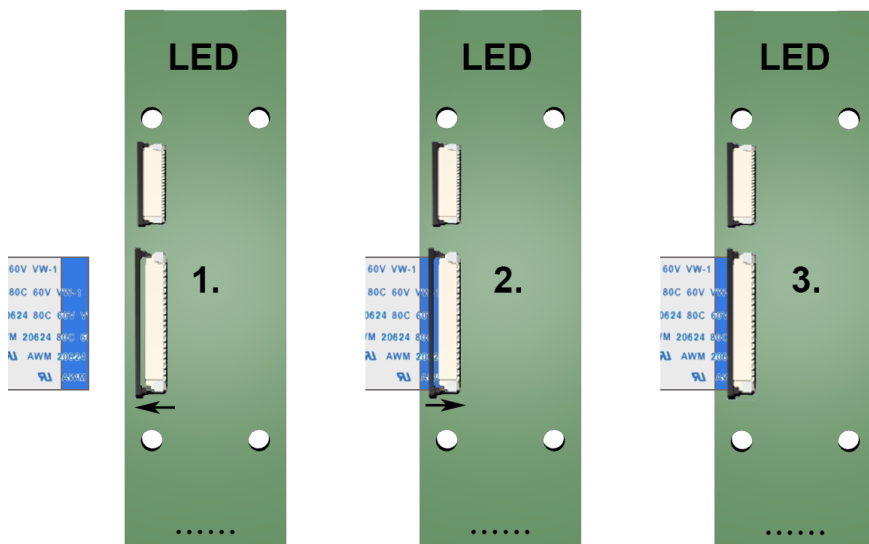
³ Volt Time kan op elk moment vragen of het inbedrijfstellingsrapport gedeeld kan worden. Zonder inbedrijfstellingsrapport geen garantie!

⁴ Gebruik de meegeleverde **T10 torxsleutel**.

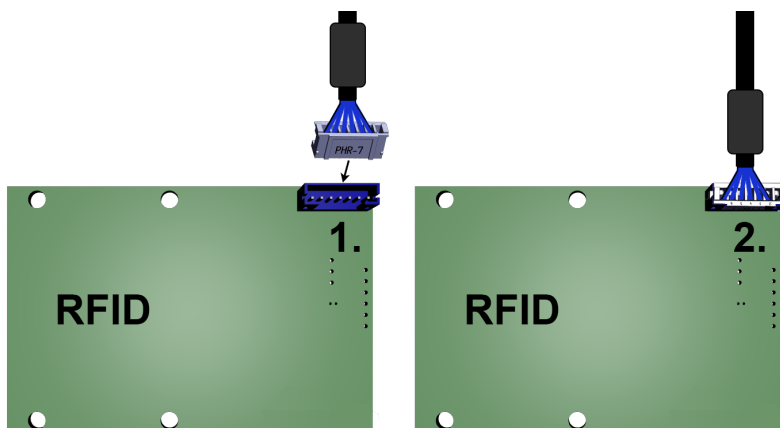
⁵ Gebruik de meegeleverde **H3 inbussleutel**.



LED connectie



RFID connectie





Configuratie

De Source kan worden geconfigureerd via zijn aanwezige WiFi netwerk, welke automatisch aan gaat nadat het laadstation aangezet wordt.

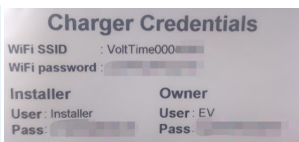
Gebruik een computer of telefoon die met een WiFi netwerk verbinding kan maken om het laadstation te configureren.

Inloggen

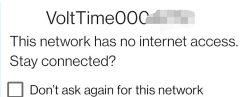
1. Vindt het WiFi netwerk "VoltTime000XXXX".



2. Log in met het WiFi wachtwoord op de sticker.

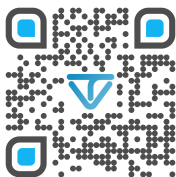


3. Accepteer het netwerk zonder internetverbinding.



NO YES

4. Scan QR code of ga naar <https://10.10.0.1>.





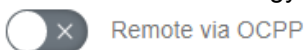
In de installatietool kunnen er verschillende pagina's geselecteerd worden in het linkermenu.

“CSMS” pagina (backofficeconfiguratie)

1. Ga naar de “CSMS” pagina.

Laadpaal met backoffice:

2. “Authorisation Strategy” → UIT.



3. Zet de backoffice URL in het **CSMS Server Address** veld.

CSMS Server Address

ws://ocpp.e-flux.nl/1.6/e-flux

- Chargepoint ID = “Charger Identity”.

Charger Identity

VT_0004272

Laadpaal zonder backoffice:

1. “Authorisation Strategy” → AAN.



Opladen met RFID autorisatie:

1. “RFID Enabled” → AAN.

“Sound Enabled” → AAN



2. “Default ID Tag mode” → UIT.





Opladen zonder RFID autorisatie (Plug & Charge)

1. “RFID Enabled” → AAN
“Default ID Tag mode” → AAN



2. **Optioneel:** Altijd opladen met een vaste UID voor automatisch verrekenen (“Default ID Tag”).

Default Id Tag (Default Id Tag mode only)

[insert UID here]

3. Druk op “Save”.

“Network” pagina (Netwerkinstellingen)

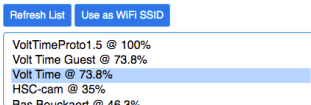
WiFi

1. ga naar de WiFi sectie.
2. WiFi enabled -> Ingeschakeld

WiFi



3. Druk op “Refresh List” tweemaal
4. Druk op het gewenste netwerk
5. Druk op “Use as WiFi SSID”
(De SSID zal automatisch ingevuld worden).
6. Vul het WiFi wachtwoord in bij WiFi PSK.



7. Druk op “Save”.
 - Bij “Save + Connect” schakelt het laadstation automatisch over naar het geconfigureerde WiFi netwerk en kan er **niet** verder geprogrammeerd worden via het AdHoc WiFi netwerk
 - Zodra de configuratie afgerond is, Druk op “Logout” in het menu en daarna op “Logout + Drop AdHoc”.
 - Laadstation schakelt over naar het WiFi netwerk.



Simkaart

1. Plaats simkaart (#8) in simslot.
2. Ga naar de “Network” pagina en vul APN gegevens onderaan de pagina in.

APN	Username	Password	show <input type="checkbox"/>
<input type="text" value="iot.1nce.net"/>	<input type="text"/>	<input type="text"/>	

3. Druk op “Restart modem (interface + service)”.

restart modem (interface + service)

refresh modem info

4. Controleer de verbinding met de backoffice op de “CSMS pagina” bij **CSMS Connection status**. Het kan 10 minuten duren.

CSMS Connection Status

connected

“Installer” (Installatie-instellingen)

1. Ga naar de “Installer” pagina.
2. Vul maximale laadsnelheid bij “Charger Current Limit” in

Charger Current Limit [6 - 63A]

25

3. Vul installateurs gegevens bij “Installer info” in.

Phase settings

1. Vul de geïnstalleerde fasen in bij “Installer Phase Selection”

2. Vul faseverdraaiing in bij “Phase Connection”

Installer Phase Selection	Phase Connection (v1)
Single-Phase	R (L1)
Single-Phase	R (L1)
Three-Phase	S (L2)
	T (L3)



Load Balancing (deel 1)

1. “External CT Clamps” → ingeschakeld



2a. 1-fase installatie

1. “Clamp #1” → Ingeschakeld
2. “Rating [A]” → 80
3. “Type” → Site

Clamp #	On/Off	Rating [A]	Type
Clamp #1	<input checked="" type="checkbox"/>	80	Source Site Load

2b. 3-fasen installatie, zelfde driemaal:

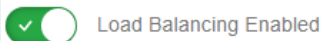
Clamp #	On/Off	Rating [A]	Type
Clamp #1	<input checked="" type="checkbox"/>	80	Source Site Load
Clamp #2	<input checked="" type="checkbox"/>	80	Source Site Load
Clamp #3	<input checked="" type="checkbox"/>	80	Source Site Load

1. Druk op “save all configuration + calibrate”

“Load” (Load Balancing)

1. Ga naar de “Load” pagina
2. “Enabled” → Ingeschakeld

Enabled



Load Balancing (deel 2)

1. Selecteer de mode “Dynamic” bij “Load Balancing Mode”. Het laadstation past zijn vermogen dynamisch aan naar het beschikbare vermogen.



Load Balancing Mode

Dynamic

Static

Dynamic

Import

TopUp

TopUpEco

2. Vul de waarde van de hoofdaansluiting in bij “Site Limit [A]”

Site Limit [A]

25

3. Vul een marge in die ten alle tijden tussen het amperage van het laadstation en de hoofdaansluiting gehouden wordt bij “Load Balancing Margin [A]”

Load Balancing Margin [A]

3

4. Druk op “Save”

“Info” (Informatiepagina)

1. Ga naar de “Info” pagina.

2. Ga naar de “EVSEs” sectie van de pagina.

3. Controleer de CT klem waarden van het 1-fase of 3-fasen geïnstalleerde laadstation.

CT Clamps

1	Source	Site	Load	3700
2	Source	Site	Load	2900
3	Source	Site	Load	3700

- Aan de rechterkant kunnen de CT klem waarden worden afgelezen in mA (om de waarden in Ampère te converteren, deel door duizend).



- Een positief getal betekent stroom uit het net importeren.
- Een negatief getal betekent stroom exporteren vanaf de zonnepanelen naar het net toe (Overschot).
- Als importeren vanaf het net verwacht is en het getal naast de CT klem negatief is, draai dan de **RODE** draad en de **WITTE** draad van de CT klem om.

4. Kijk of er foutcodes “Faults” gegenereerd worden door het laadstation.

Faults

temperature
ground
bump
overCurrent
currentLeak
underVoltage
overVoltage
liveNeutralSwap

- Als de “Faults” sectie eruit ziet zoals hierboven, dan zijn er geen foutcodes en is het laadstation goed.
- Als er een fout is, dan wordt de foutcode **ROOD** gekleurd.
- Deel de eventuele foutcode met de verkopende partij.



Inloggegevens

Als de inloggegevens van het laadstation verloren raken, dan kan Volt Time deze niet achterhalen!

De inloggegevens kunnen in het laadstation gevonden worden op de toegewezen "Charger Credentials" sticker. De sticker bevat gebruikersnamen, wachtwoorden en WiFi informatie welke uniek zijn voor elk laadstation van Volt Time.

Als installateur moeten de **Installer** gegevens gebruikt worden en als gebruiker de **EV** gegevens.

De **Installer** inloggegevens mogen **alleen** gebruikt worden door **experts** die door zowel Volt Time als de lokale wet- en regelgeving gecertificeerd zijn.

Installateurs: Plak de tweede sticker onderaan of in de meterkast en geef dit boekje aan de eigenaar van het laadstation!

Plak de inloggegevens hier.

